

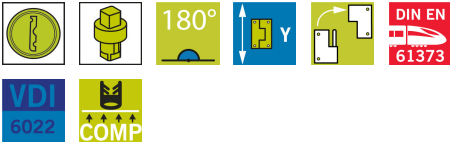
CHARNIÈRE À LOQUET KLIMA-FLEX GEN2



La charnière à loquet brevetée Klima-flex est spécialement conçue pour les portes isolées et pressurisées. La charnière crée une compression de 6 mm et permet d'ouvrir les portes à 180° dans un sens ou dans l'autre, ou de la retirer complètement.

Le processus d'ouverture sûr en deux étapes permet de dépressuriser l'armoire avant de l'ouvrir complètement. Un clic distinct permet de savoir si la porte est ouverte ou fermée. Pour plus de stabilité, support de montage disponible.

Répond aux exigences du niveau d'étanchéité L1 norme DIN EN 1886.



MATÉRIAU

Cylinder: Zinc die cast, stainless steel 304 cap and dust shutter

Door part: Glass fibre reinforced polyamid (PA6GF30)

Frame part: Zinc die cast, black powder coated

Poignée: Glass fibre reinforced polyamide (PA6GF30)

Insert: Zinc die cast, black texture powder coated

Latching cam: Zinc die cast, black powder coated

Support de montage: Zinc moulé sous pression, zingué

Pin: Acier inoxydable 304

RELATED PRODUCTS

Hinges: 3-156

Similar products: 2-317cd

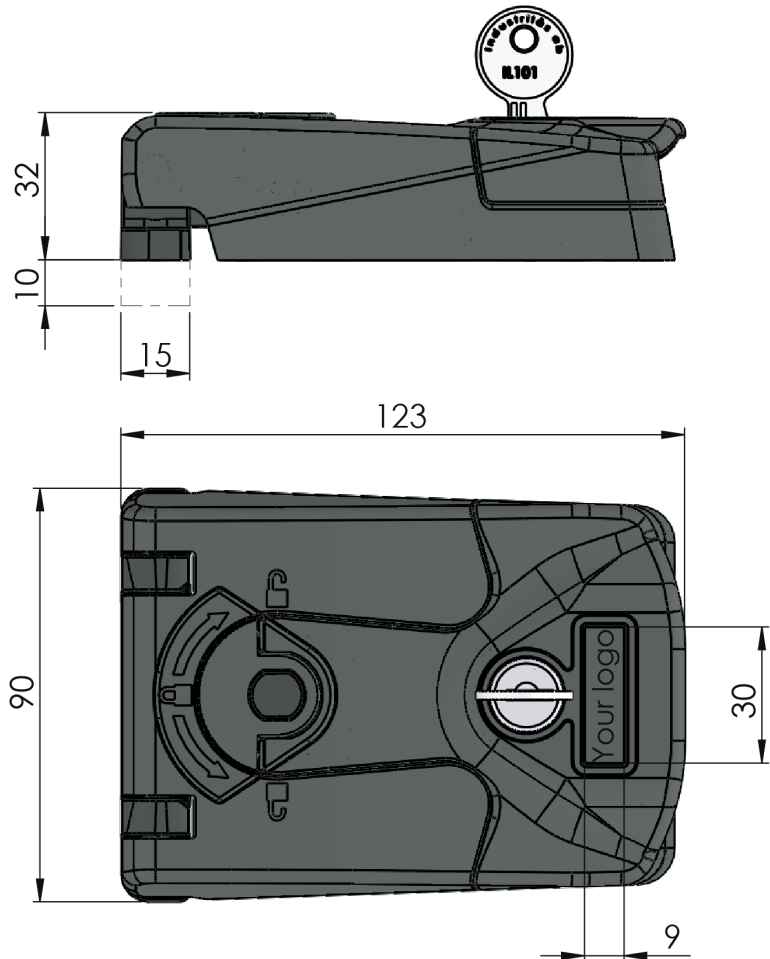
Keys: 2-372, 2-380, 2-370

Use the Index Code at industrilas.com

TESTS & STANDARDS

Standards: DIN EN 61373, VDI 6022

Cylinder information: Supplied with two keys



Make your selections in each column to create your article number (AAAA-BBCCDD-EE)

AAAA Type	BB Type	CC La compensation des parties du cadre	DD Insert	EE Description
2651 Klima-flex	44 Charnière de verrouillage GEN2	00 0 mm	00 Non verrouillable	00 Sans plaque de montage
		10 10 mm	03 Carré 7	01 Avec plaque de montage
			05 Carré 8	
			14 Triangle 7	
			15 Triangle 8	
			22 Double panneton 3	
			24 Double panneton 5	
			32 Hexagone 11	
			34 Recessed hexagon 8	
			35 Recessed hexagon 10	
			36 Recessed hex 8 / 3 mm pin	
			80 Clé identique IL101	

